

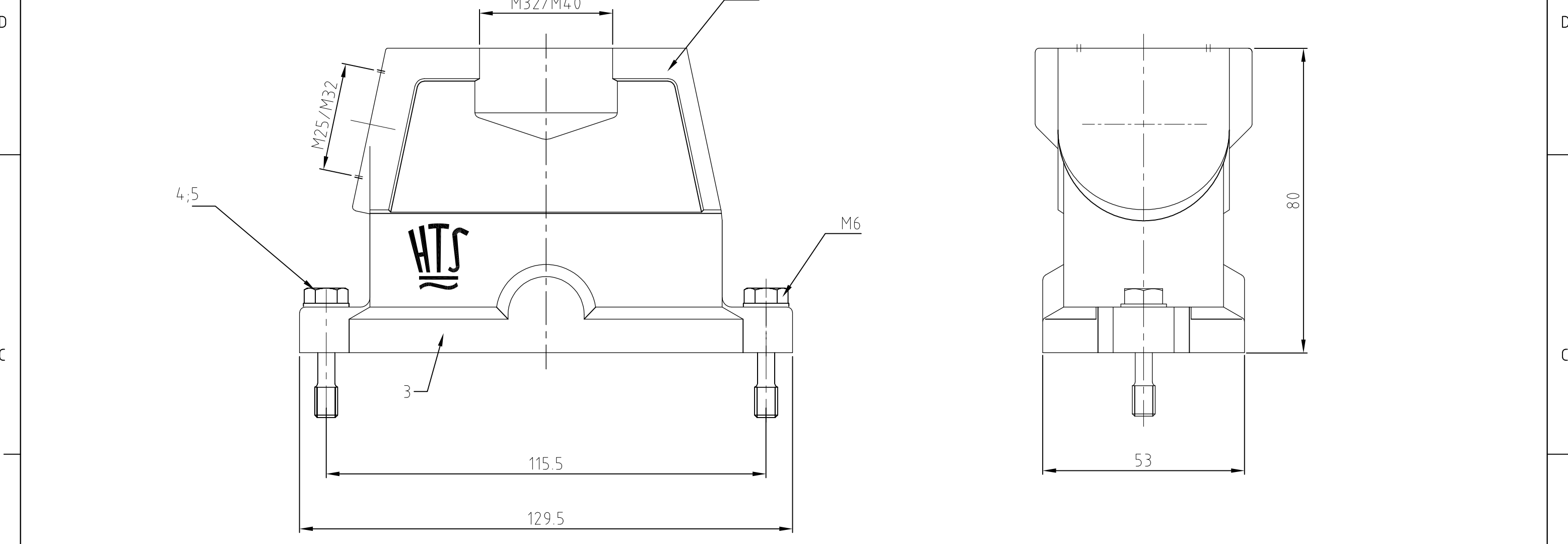
4

3

2

1

PROJEKT NR.:	A6	ECR-10-009777	DATE	21.05.2010	DWN	SR	APVD	AR
--------------	----	---------------	------	------------	-----	----	------	----



- Notes:
- 1 Material: Housing: aluminium diecasting alloy
  - Seals: Neoprene
  - 2 Surface: Varnisch- black  
- aluminiumoxid+  
Varnisch black
  - 3 Varnisch on the inside not necessarily
  - 4 Packaging quantity 5 pieces

- Bemerkungen:
- 1 Material: Gehäuse: Alu-Druckguß-Legierung
  - Dichtungen: Neoprene
  - 2 Oberfläche: Lackierung - schwarz  
- Aluminiumoxid+  
Lackierung schwarz
  - 3 Lackierung im Gehäuseinnere ist nicht notwendig
  - 4 Verpackungsmenge 5 Stück

1						Steckergehäuse HIP-K.St	aluminium/ALU	Hard Coat	black/schwarz	6	ohne Logo / Bohrung
2	2	2	2	2	2	Scheibe	V2A	blank	-	5	
2	2	2	2	2	2	Zylinderschraube	V2A	blank	-	4	
1	1	1	1	1	1	Dichtung Bg6	Neoprene	-	black/schwarz	3	
-	1	1	-	1	-	Steckergehäuse HIP-K.Sts	aluminium/ALU	Hard Coat	black/schwarz	2	
-	-	-	1	-	1	Steckergehäuse HIP-K.Sto	aluminium/ALU	Hard Coat	black/schwarz	1	
0-6	0-5	0-4	0-3	0-2	0-1	DESCRIPTION / BENENNUNG	MATERIAL	SURFACE / OBERFLÄCHE	COLOR / FARBE	ITEM NO. POS.	REMARKS / BEMERKUNGEN

ORDERING TEXT / BESTELLTEXT	THIS DRAWING IS A CONTROLLED DOCUMENT FOR AMP INCORPORATED. IT IS SUBJECT TO CHANGE AND THE CONTROLLING ENGINEERING ORGANIZATION SHOULD BE CONTACTED FOR THE LATEST REVISION. DIESSES ZEICHNUNGSDOKUMENT WIRD DURCH AMP INCORPORATED KONTROLLIERT. AENDERUNGEN, DIE DEM TECHNISCHEN FORTSCHRITT DIENEN, SIND VORBEHALTEN. DEN JEWEILS LETZTIGELTIGEN AENDERUNGSSTAND ERFAHREN SIE AUF ANFRAGE.		DWN	Schneider	17.03.2000	Tyco Electronics HTS Elektrotechnik 53819 Neunkirchen, Germany	
	DIMENSIONS: DIMENSIONEN: mm		CHK	Schweiger	17.03.2000		
	TOLERANCES UNLESS OTHERWISE SPECIFIED: ALLGEMEINTOLERANZEN		APVD	-	-		NAME
	0 PLC #- 1 PLC #- 2 PLC #- 3 PLC #- ANGLES / WINKEL #- FINISH / OBERFLAECHE / FARBE		PRODUCT SPEC	-	-		HOOD
MATERIAL		WEIGHT		APPLICATION SPEC		Steckergehäuse HIP-K.16/40	
		CUSTOMER DRAWING		DRAWING NO		RESTRICTED TO NUR FUER	
		/KUNDENZEICHNUNG		ZEICHNUNGS-NR.			
		MASSSTAB 1:1		CAGE CODE			
		BLATT 1		DRAWING NO			
		OF VON 1		C=1106444			
		REV A6					